

# RÖCKELEIN- Deckenplatten



HOCHBAU



# RÖCKELEIN-DECKENPLATTEN

Perfekte Basis für jede Etage



Die RÖCKELEIN-Deckenplatte ist eine Stahlbetondeckenplatte nach DIN EN 1992-1-1, Abschnitt 10.9.3 und DIN EN 1992-1-1/NA sowie DIN EN 13747. Sie besteht aus großformatigen, mindestens 5 cm dicken Elementen. Sie unterstützen den schnellen Baufortschritt und können je nach statischen und bauphysikalischen Anforderungen den jeweiligen Erfordernissen angepasst werden.

## Vorteile der RÖCKELEIN-Deckenplatten

### Universelle Einsatzmöglichkeit

RÖCKELEIN-Deckenplatten eignen sich für Wohnungs-, Gewerbe- und Industriebau. Ganz egal, ob diese in konventioneller oder in Fertigteilbauweise errichtet werden. Ausführungen in C25/30 bis C45/55 für alle Nutzlasten sind möglich, auch für Decken mit nicht vorwiegend ruhender Belastung (z.B. mit Gabelstapler befahrbare Decken u.ä.).

### Geringes Transport- und Verlegegewicht

Das geringe Gewicht der RÖCKELEIN-Deckenplatte von ca. 125 kg/m<sup>2</sup> (bei der ca. 5cm starken Standardplatte) erleichtert den Transport und macht die Verladung mehrerer Deckenelemente auf einem Lastzug möglich.

### Kurze Verlegezeit

Die exakte Vorfertigung sorgt für ein Höchstmaß an Passgenauigkeit und reduziert somit die Verlegezeit. Das bedeutet eine wesentliche Verkürzung der Bauzeit bei monolithischer Bauweise.

### Scheibenwirkung

In Verbindung mit dem bauseitig aufzubringenden Ortbeton gilt die RÖCKELEIN-Deckenplatte als tragende Scheibe im Sinne der DIN EN 1992-1-1, Abschnitt 10.9.3, Absätze (6) und (12).

### Elektro-Installation integriert

Erforderliche Aussparungen für Kamine, Aufkantungen und andere individuelle Details wie Elektrodosen oder Halfenschienen können werkseitig bereits berücksichtigt werden.

### Glatte, tapezierfähige Untersicht

Die Untersicht der RÖCKELEIN-Deckenplatte ist porenarmer, tapezierfähiger Beton. Die Plattenstöße sind durch bauseitiges Spachteln zu schließen, so dass im Endzustand eine ebene Untersicht entsteht. Auf zeitund kostenaufwändige Verputzarbeiten kann dadurch verzichtet werden.

### Feuerbeständigkeit

Die RÖCKELEIN-Deckenplatten bieten Sicherheit, sie sind in der Standardausführung feuerhemmend ausgebildet, aber auch hochfeuerbeständig ohne zusätzlichen Putz ausbildbar und weisen eine ausgezeichnete Schalldämmung auf.

### Montagevorteile

- Für die RÖCKELEIN-Deckenplatten sind keine Schal- und Bewehrungsarbeiten an der Baustelle nötig. Somit entfällt das Auf- und Abladen bzw. der An- und Abtransport von Schalmaterial sowie dessen Reinigung. Auf diese Weise kann wertvolle Bauzeit eingespart werden.
- Beim Einbau ist lediglich eine Montageunterstützung erforderlich.
- Aufgrund des geringen Gewichts der RÖCKELEIN-Deckenplatten sind diese in der Regel mit jedem herkömmlichen Baustellenkran, mit LKW- bzw. leichtem Autokran verlegbar.
- Da die RÖCKELEIN-Deckenplatten mit Bewehrungsüberstand auf die Montageunterstützung gelegt werden, entstehen bei Auflagerunebenheiten des Mauerwerks keine schädlichen Punktbelastungen bzw. Kantenpressungen, die zu Rissebildungen im Mauerwerk führen könnten. Eine vorübergehende Überbelastung der Decke durch Steinpakete wird auf die Montageunterstützung übertragen, um dauerhafte Deckenverformungen zu vermeiden.



# RÖCKELEIN-DECKENPLATTEN

Perfekte Basis für jede Etage

## Technische Daten – RÖCKELEIN-Deckenplatten

Mindest-Gesamtdeckenstärke (cm)	16
Regelplattenbreite (cm)	220 oder 240
Passplattenbreite (cm)	60 – 230
Flächen-Verkehrslast (kN/m <sup>2</sup> )	Beliebig
Deckenplattengewicht bei 5cm Schalendicke (kg/m <sup>2</sup> )	125
Zusätzliches Gewicht pro cm Mehrstärke (kg/m <sup>2</sup> )	25
Ausbildung in porenarmem Beton ohne Putz	Bis F180 (hochfeuerbeständig nach DIN 4102 Teil 4)
Aussparung innerhalb der Decke in jeder Größe	möglich
Auskragung in Längs- und Querrichtung	möglich
Ausbildung von:	
a) Durchlaufwirkung	möglich
b) Einbindung in Stahlträger-Gefach	möglich
c) Einbindung in deckengleiche Stürze und sonstige Stahlbetonfertigteile (indirektes Auflager)	möglich
Stützweite	Je nach Deckenstärke, Belastung und Durchbiegebegrenzung
Wärmeschutz: Wärmedurchlasswiderstand (m <sup>2</sup> K/W) z.B. für Deckenstärke 20/22/24 cm	R= 0,095/0,105/0,114 (gemäß DIN 4108)
Schallschutz: Bewertetes Schalldämm-Maß* (dB) z.B. für Deckenstärke 20/22/24 cm	R' <sub>w,R</sub> = 54/55/56 (gemäß DIN 4109)

\* Gültig für flankierende Bauteile mit mittlerer flächenbezogener Masse von 300 kg/m<sup>2</sup>



# RÖCKELEIN-DECKENPLATTEN



# BEISPIELE

6 Perfekte Basis für jede Etage



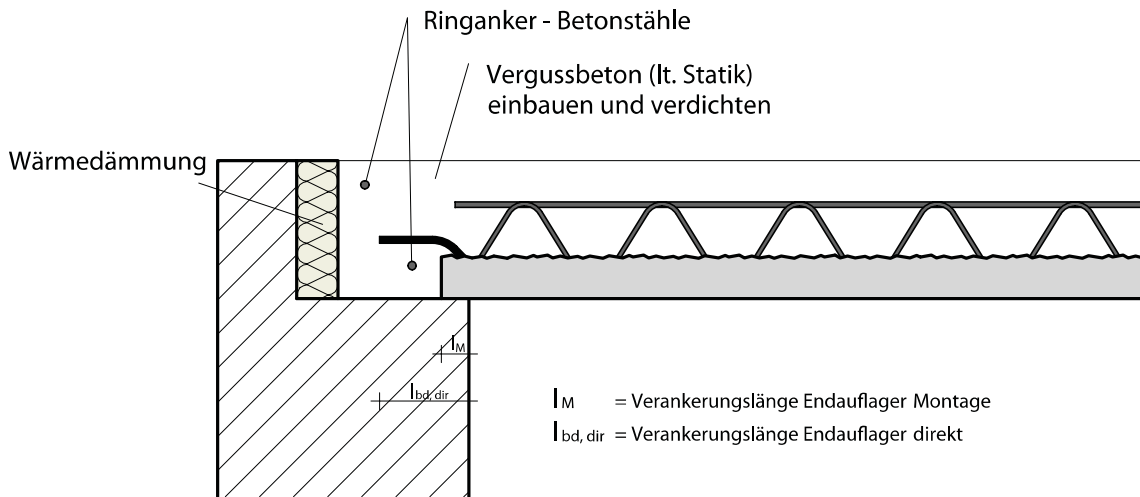


## RÖCKELEIN-DECKENPLATTEN



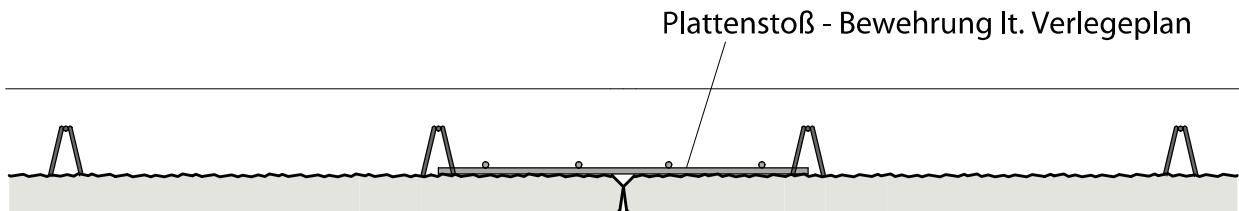
# RÖCKELEIN-DECKENPLATTEN

## Detail: Endauflager



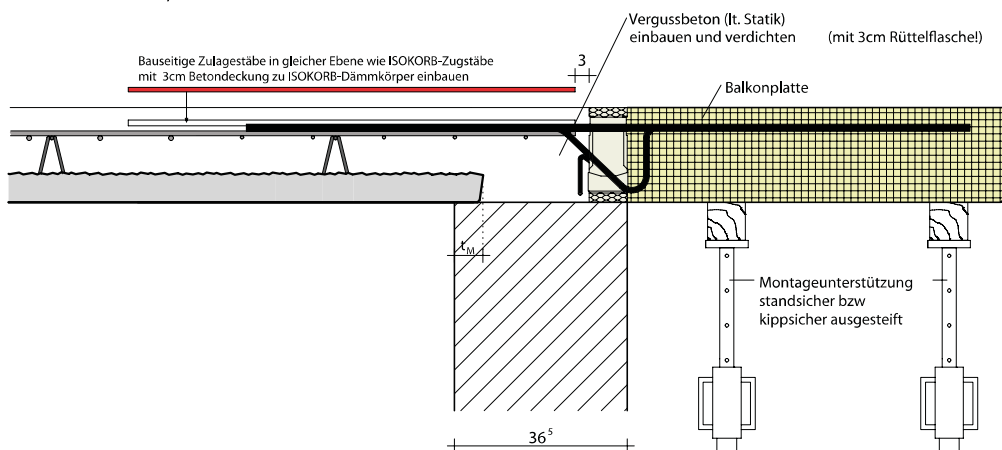
**ACHTUNG:** Montage-Auflagermaß  $l_M$  mindestens 3,5cm; ansonsten muß Decke unterstützt werden!

## Detail: seitlicher Plattenstoß



## Detail: freitragender Balken

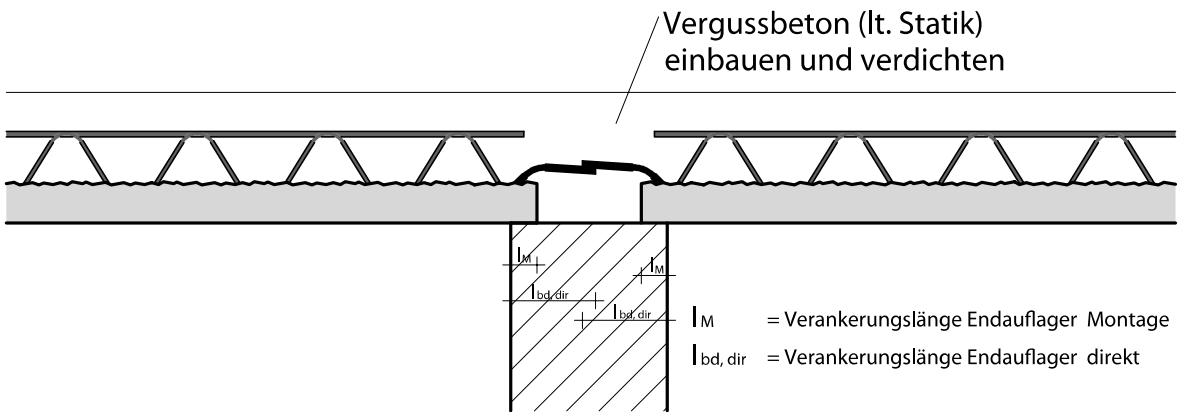
Mauerwerk d = 36,5 cm





**Detail: Zwischenaufleger**

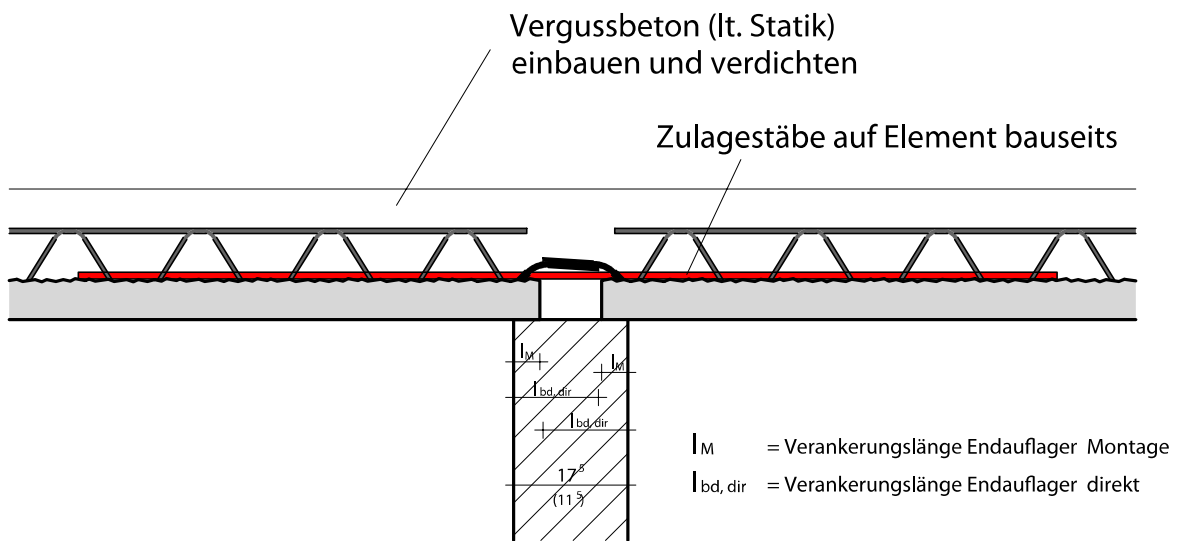
Auflager auf Tragwänden mit  $d > 24\text{cm}$



**ACHTUNG:** Montage-Auflagermaß  $l_M$  mindestens 3,5cm; ansonsten muß Decke unterstützt werden!

**Detail: Zwischenaufleger**

Auflager auf Tragwänden mit  $d < 24\text{cm}$



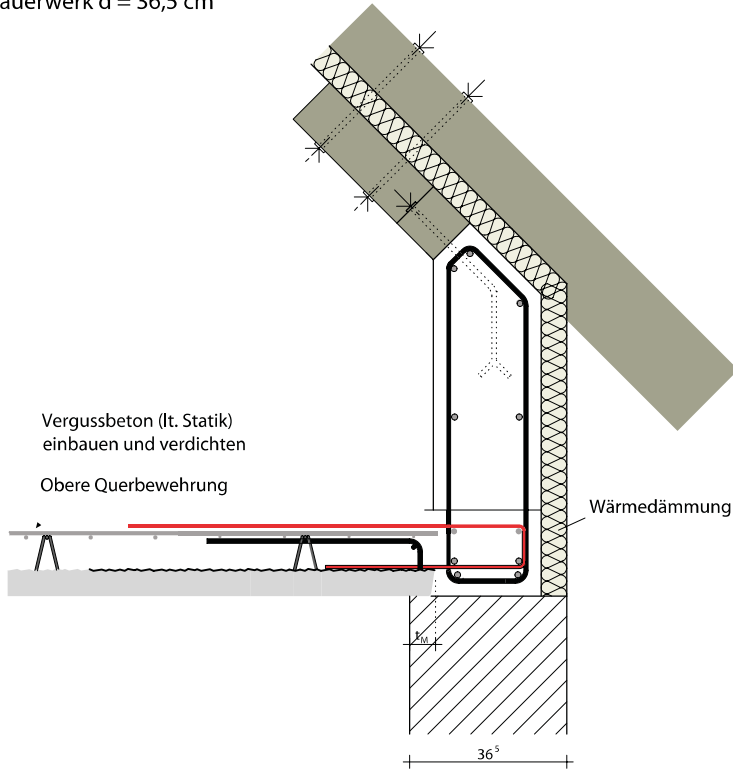
**ACHTUNG:** Montage-Auflagermaß  $l_M$  mindestens 3,5cm; ansonsten muß Decke unterstützt werden!

# RÖCKELEIN-DECKENPLATTEN

Perfekte Basis für jede Etage

## Detail: Ortbeton-Drempel an der Plattenlängsseite

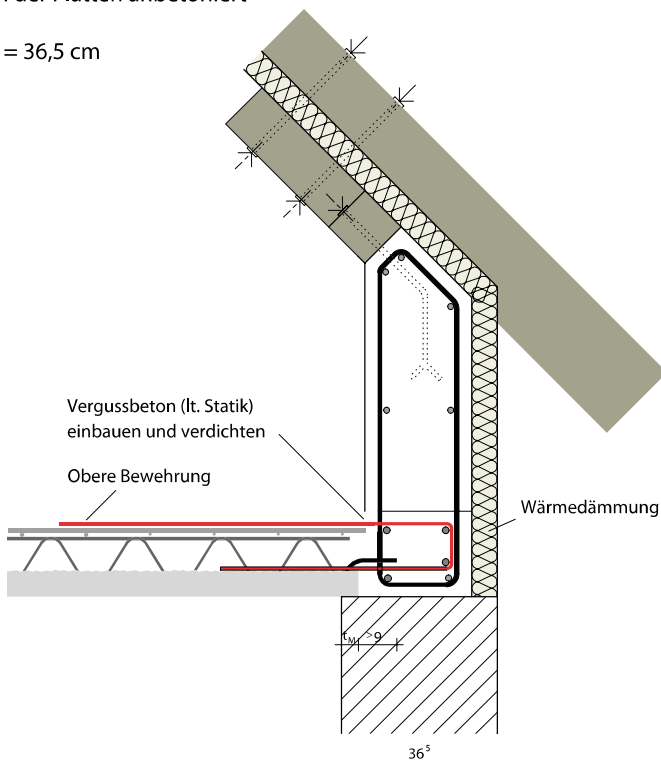
Mauerwerk d = 36,5 cm

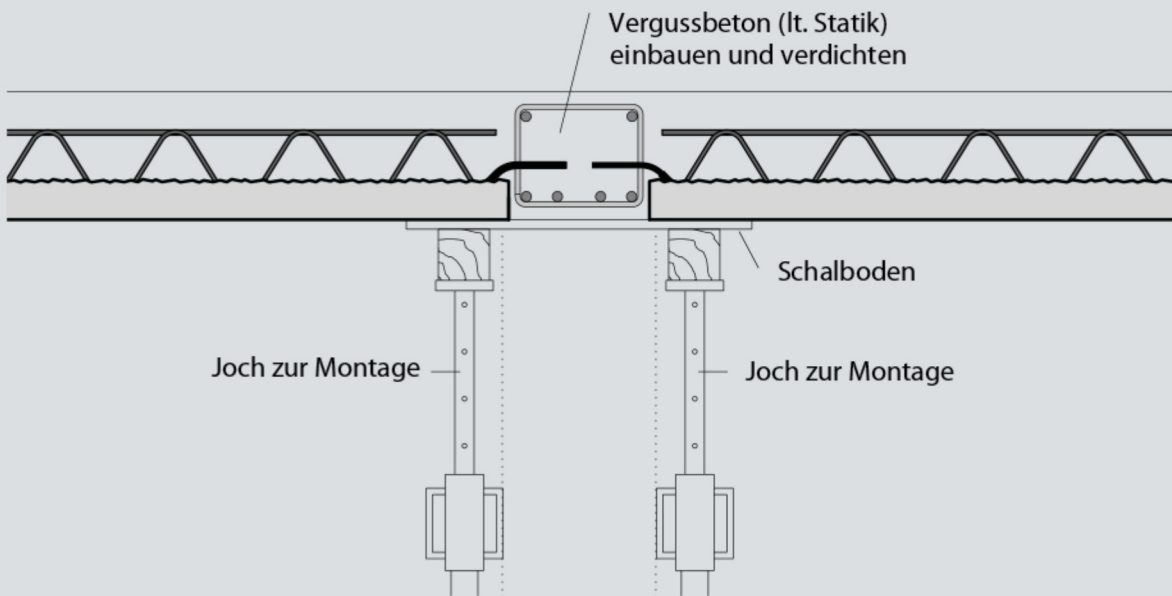


## Detail: Ortbeton-Drempel an der Plattenstirnseite;

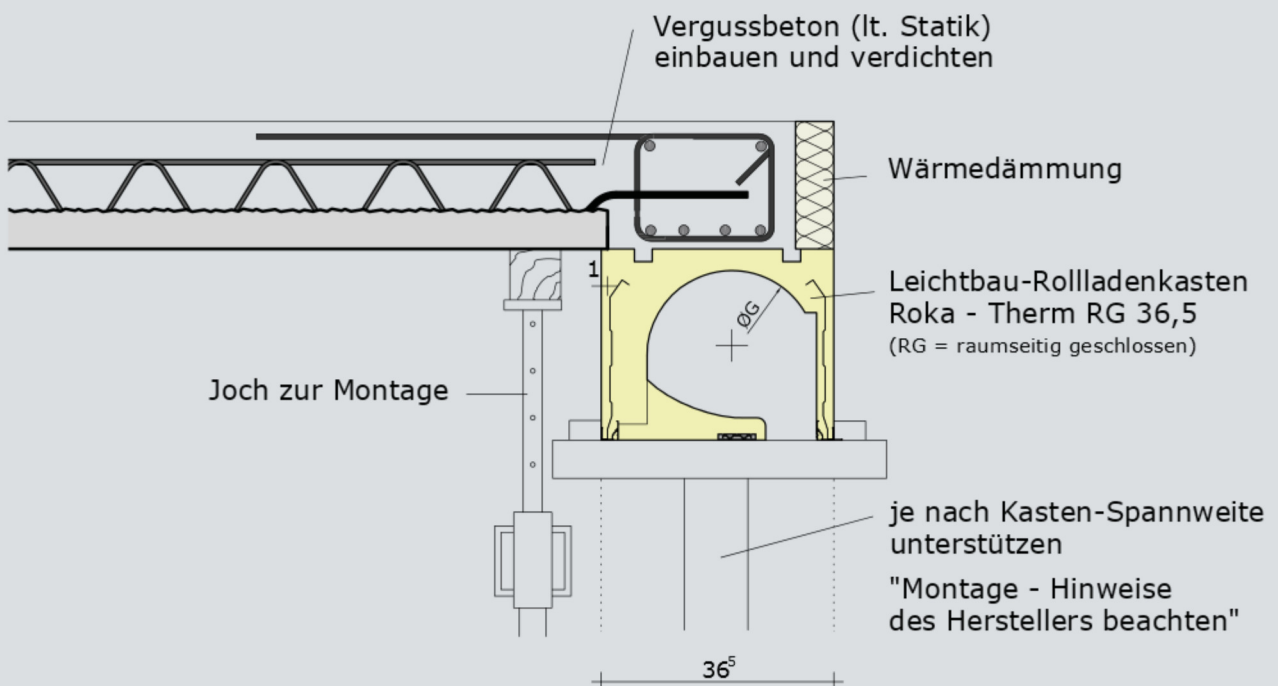
nach Verlegen der Platten anbetoniert

Mauerwerk d = 36,5 cm



**Detail: Auflager im deckengleichen Sturz****Detail: Auflager bei Leichtbau-Rollladenkasten**

Deckengleicher Sturz auf Mauerwerk d = 36,5 cm

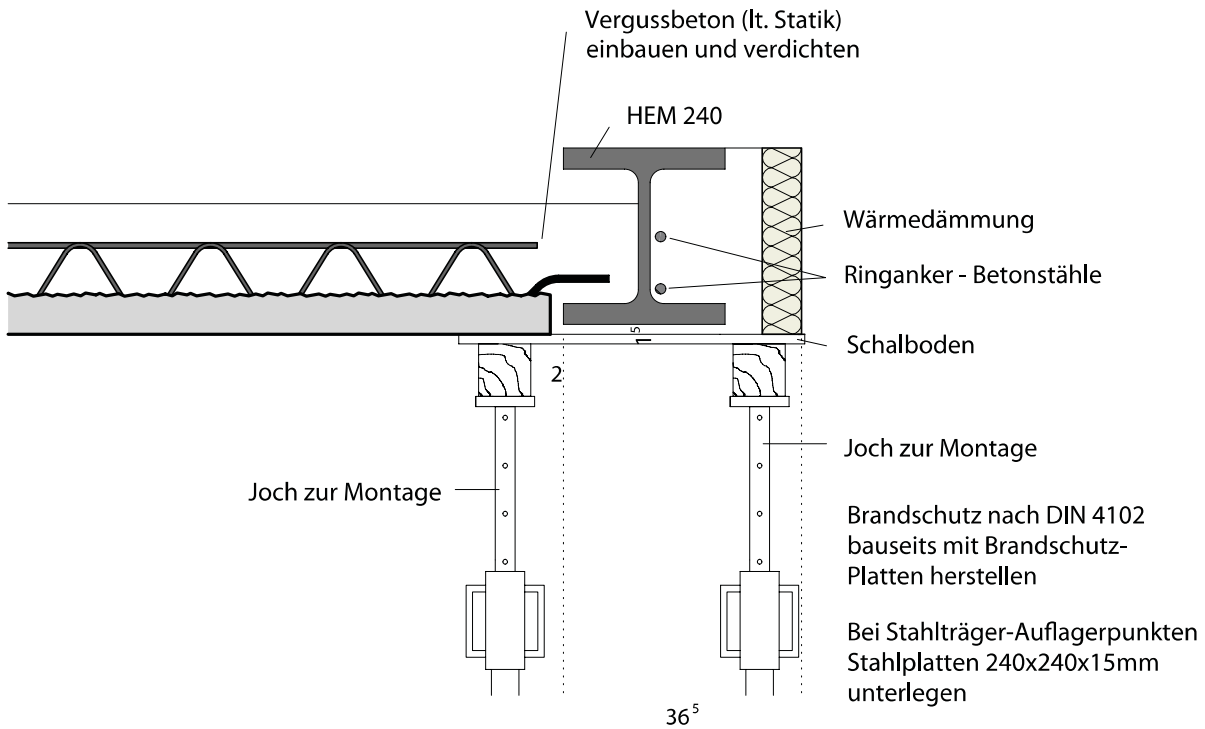


# RÖCKELEIN-DECKENPLATTEN

Perfekte Basis für jede Etage

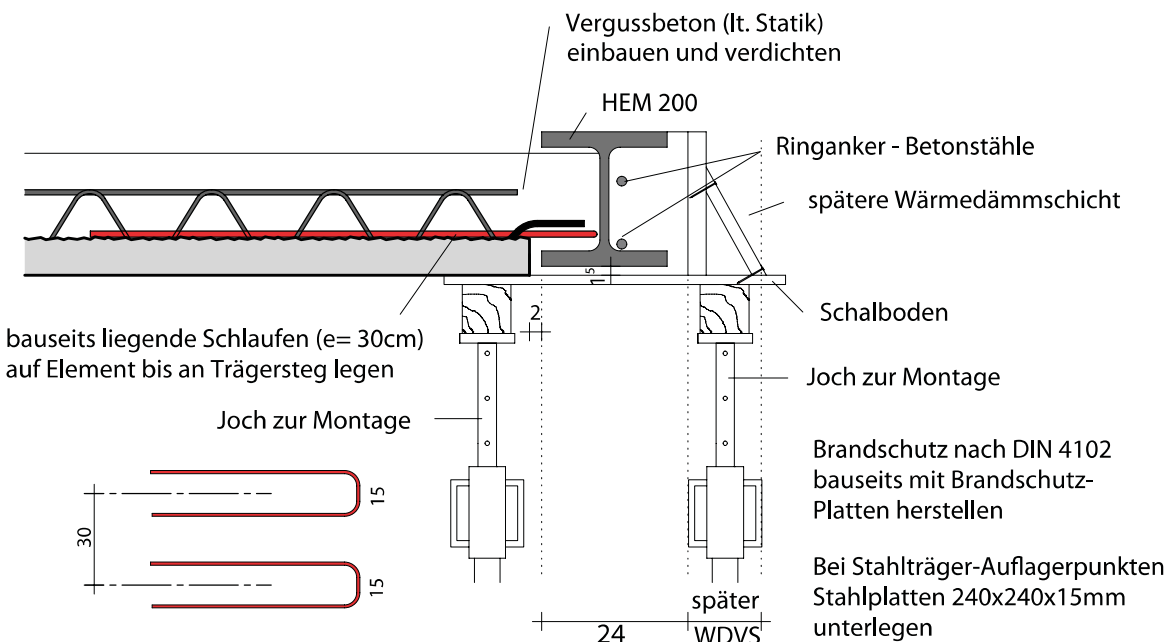
## Detail: Auflager bei Außenwand mit HEM 240

Mauerwerk d = 36.5 cm



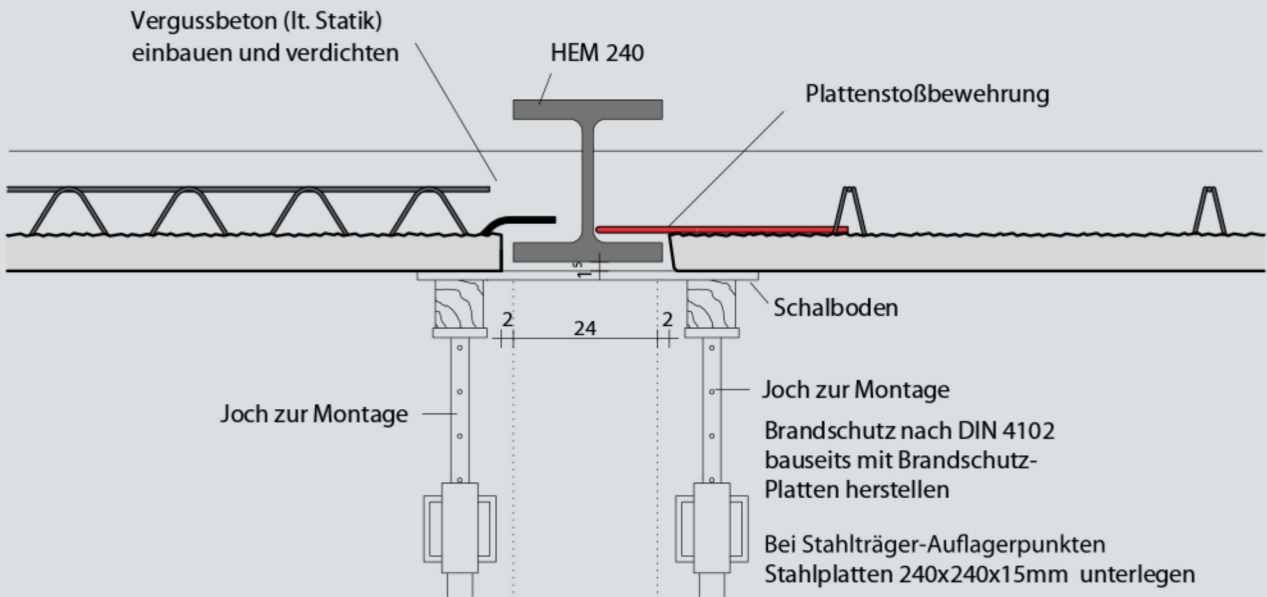
## Detail: Auflager bei Außenwand mit HEM 200

Mauerwerk d = 24 cm + WDVS

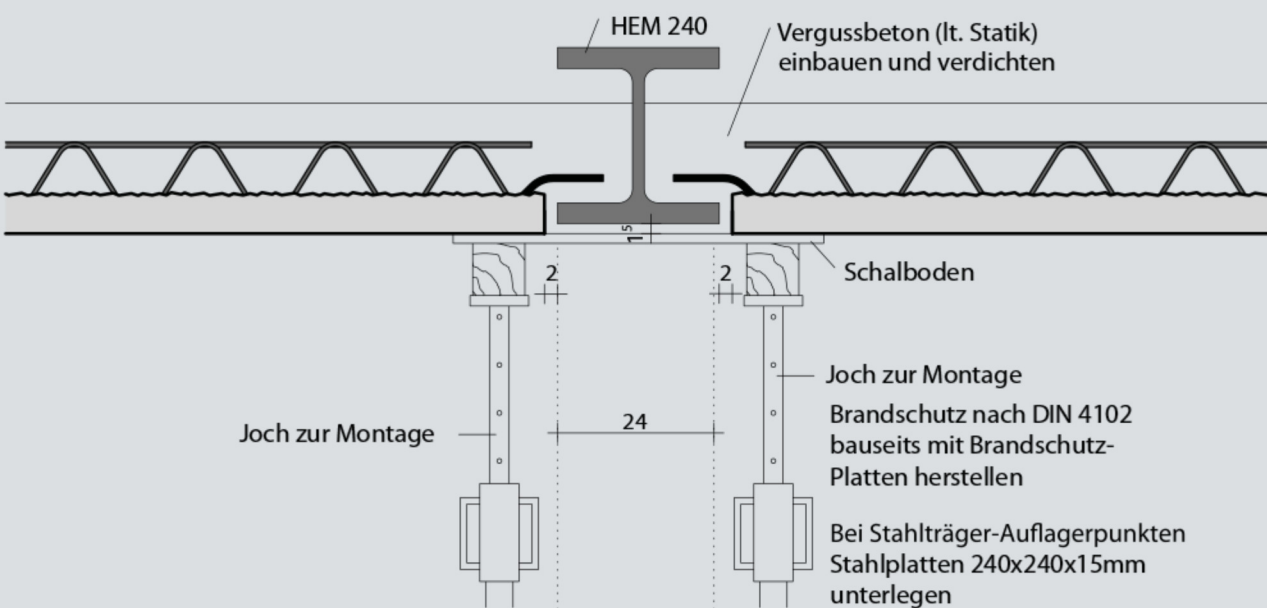


**Detail: Auflager bei Stahlträger mit maximal HEM 240**

Mauerwerk d = 24 cm

**Detail: Auflager bei Zwischenwand mit HEM 240**

Mauerwerk d = 24 cm

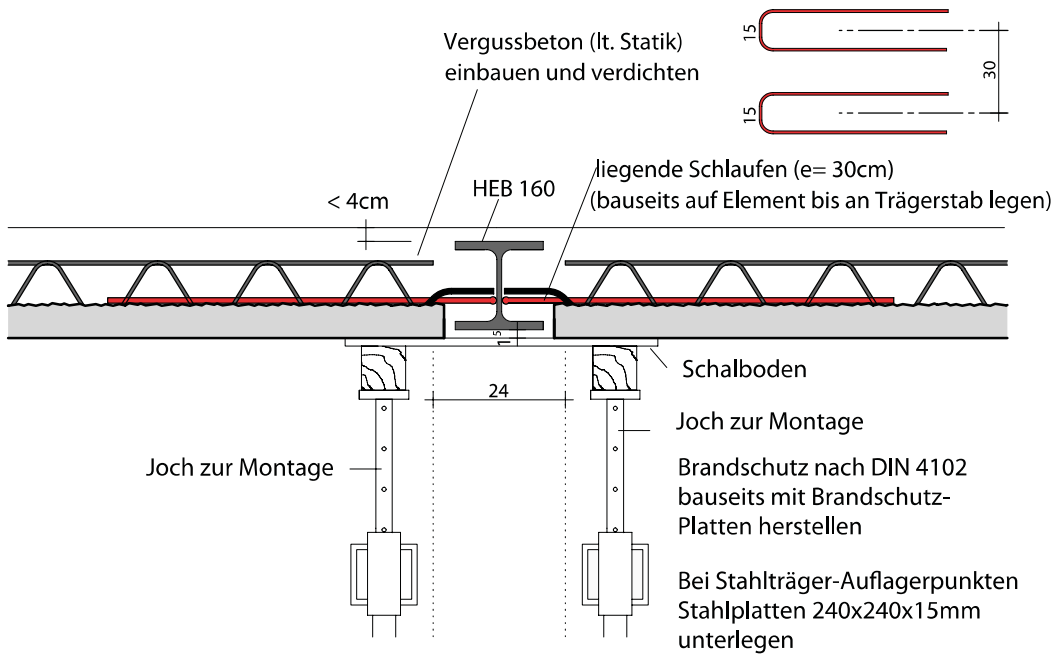


# RÖCKELEIN-DECKENPLATTEN

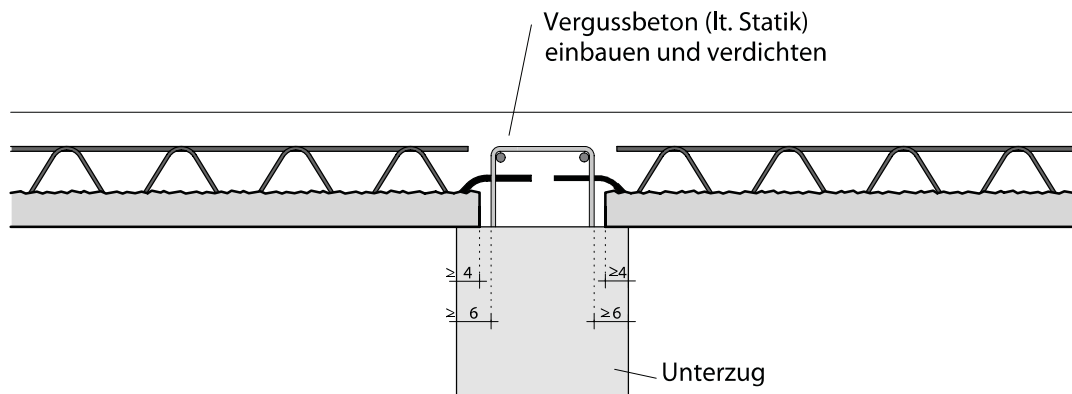
Perfekte Basis für jede Etage

## Detail: Auflager im deckengleichen Stahlträger

Mauerwerk d = 24 cm

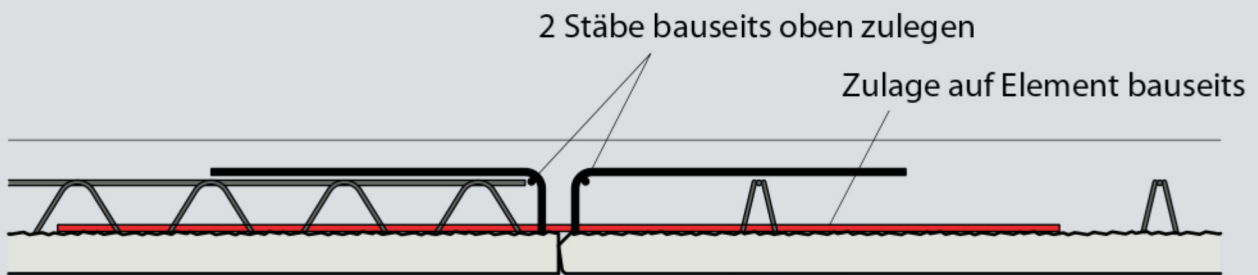
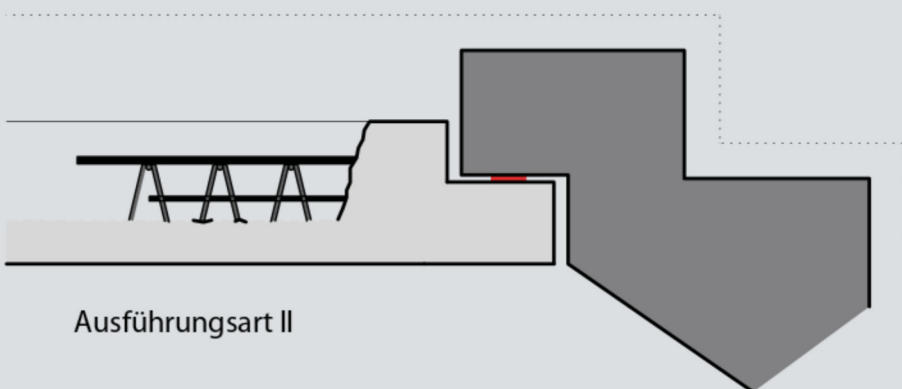
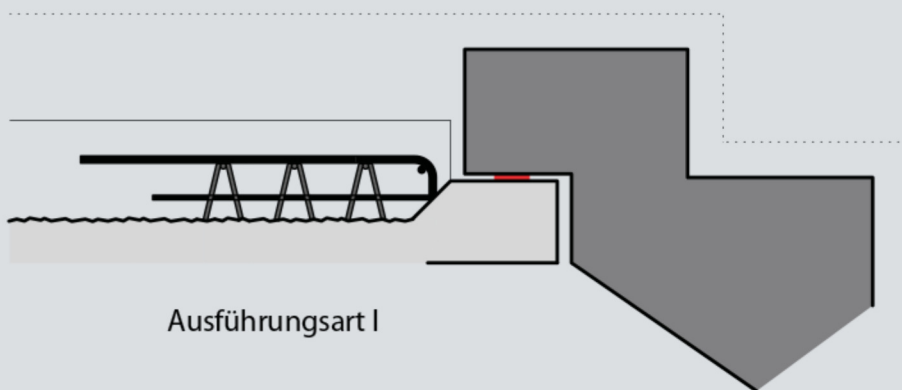


## Detail: Auflager auf Halbfertigteilverzug ohne Randjoch



**Detail: Aufhängedetail**

bei nichtparallelen Spannrichtungen benachbarter Deckenteile

**Detail: Anschlussmöglichkeiten für RÖCKELEIN-Elementtreppen**

# WIR SIND FÜR SIE DA



## Ihr Partner für hochwertige Baustoffe und RÖWA-Massivhäuser

**Kaspar Röckelein KG**  
**Baustoffwerk und Hauptverwaltung**  
 Kaspar-Röckelein-Str. 6  
 96193 Wachenroth  
 Telefon 09548 89-0  
 Telefax 09548 89-118  
[www.roeckelein.de](http://www.roeckelein.de)  
[verkauf@roeckelein.de](mailto:verkauf@roeckelein.de)

**Kaspar Röckelein KG**  
**Baustoffwerk Ebing**  
 Bamberger Str. 181  
 96179 Rattelsdorf  
 Telefon 09544 9490-0  
 Telefax 09544 9490-50  
[ebing@roeckelein.de](mailto:ebing@roeckelein.de)

**Kaspar Röckelein KG**  
**Baustoffwerk Osterfeld**  
 Meineweher Weg 9  
 06721 Osterfeld  
 Telefon 034422 50-0  
 Telefax 034422 50-259  
[osterfeld@roeckelein.de](mailto:osterfeld@roeckelein.de)

**Baustoffwerk Altendorf**  
**K. Röckelein GmbH & Co. KG**  
 Röckeleinplatz 1  
 96146 Altendorf  
 Telefon 09545 9400-0  
 Telefax 09545 9400-15  
[altendorf@roeckelein.de](mailto:altendorf@roeckelein.de)