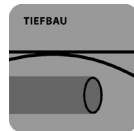


Stahlbetonrohre SB-K-GM Typ 2 DIN EN 1916 – DIN V 1201

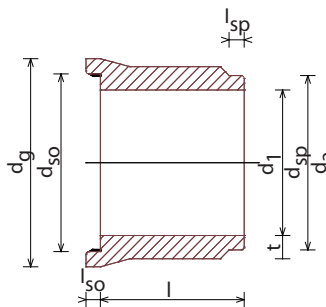


Gelenkstücke

- Stahlbetonrohr, kreisrund, mit Glockenmuffe
- mit integrierter Gleitringdichtung

Gelenkstück-Zulauf (GZ)

- mit Muffe und Spitzende



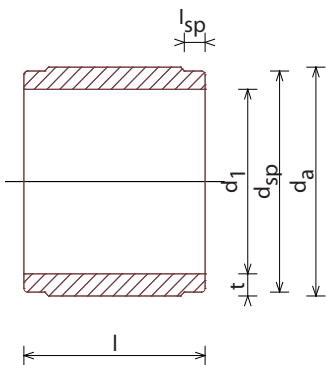
Technische Daten						
DN (d ₁)	d _{sp}	d _a	l _{so}	t	Länge	Gewicht
(mm)	(mm)	(mm)	(mm)	(mm)	(mm)	ca. (kg/St.)
300	386	440	85	70	1000	224
400	496	550	85	75	1000	304
500	610	650	90	75	1000	384
600	726	800	100	110	1050	472
700	844	930	120	115	1050	624
800	962	1060	120	130	1050	792
900	1080	1120	120	110	1050	984
1000	1198	1240	120	120	1050	1160
1100 *	1339	1316	100	130	1050	1496
1200	1434	1480	130	130	1050	1592

Gelenkstücke

- Stahlbetonrohr, kreisrund, mit Glockenmuffe

Gelenkstücke-Auslauf (GA)

- mit zwei Spitzenden



Technische Daten					
DN (d ₁)	d _{sp}	d _a	t	Länge	Gewicht
(mm)	(mm)	(mm)	(mm)	(mm)	ca. (kg/St.)
300	386	440	70	1000	224
400	496	550	75	1000	304
500	610	650	75	1000	384
600	726	800	110	1000	472
700	844	930	115	1050	624
800	962	1060	130	950	716
900	1080	1120	110	750	702
1000	1198	1240	120	750	828
1100 *	1316	1365	130	750	1068
1200	1434	1480	130	750	1137

* geschnitten und geklebt

Änderungen und Irrtum vorbehalten.

Ihr Partner für hochwertige Baustoffe



Kaspar Röckelein KG
Baustoffwerk und Hauptverwaltung
www.roeckelein.de

Kaspar-Röckelein-Str. 6
96193 Wachenroth
Reg.-Gericht Fürth HRA 4550

Tel. 09548 89-0
Fax 09548 89-118
verkauf@roeckelein.de

